



# ORIENTABLE

THÉÂTRE DE TARBES






*Tarbes, France*

Le Tilt est placé dans les corniches pour mettre en valeur les moulures.

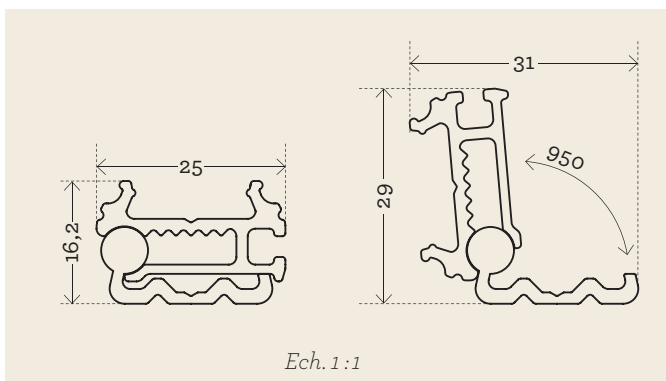
L'inclinaison du produit se détermine sur place, et permet d'optimiser le flux lumineux vers les éléments que l'on souhaite souligner.

Conçu spécifiquement pour le ruban led, ce support avec charnière intégrée constitue un excellent dissipateur thermique. Son inclinaison jusqu'à 95° lui permet de s'adapter à toutes les situations de corniches, vitrines ou meubles et d'optimiser le flux lumineux.



-  ..... 
  +  
-  ..... Blancs : 2 400° K à 6 000° K, Blanc malin, RVB, RVBW
-  ..... 24 V  
-  ..... 3 m  
Réalisation de longueurs sur-mesure à la demande
-  ..... 20 ou 67  ..... 02 ou 07 pour ip67
-  ..... IRC > 90 disponible dans notre gamme UL et XT
-  ..... < 3 ellipses de McAdam

	ÉLÉMENT LUMINEUX	IP	TYPE DIODES	NB. DIODES/M	FLUX DU LUMINAIRE	PUISSANCE/M	PAS DE COUPE
<b>tilt</b>	tilt-lf	20	led SMD 3528	60	420 lm/m	5 W	10 cm
	tilt-hl	20	led SMD 5050	56	1120 lm/m	12 W	12,5 cm
	tilt-hl-ip67	67	led SMD 5050	56	1120 lm/m	12 W	12,5 cm
	tilt-ul	20	led SMD 3528	240	1400 lm/m	20 W	2,5 cm



#### EN COMPLÉMENT

- Fixation** ..... avec vis dans rainure de positionnement du profil aluminium
- Capot** ..... capot clair ou dépoli en option pour toutes les versions sauf TILT-HL-IP67
- Optique** ..... optique 60° en option
- Gradation** ..... possible en DALI, 0-10 V, DMX, KNX, PWM, bouton poussoir