



CONDENSÉ

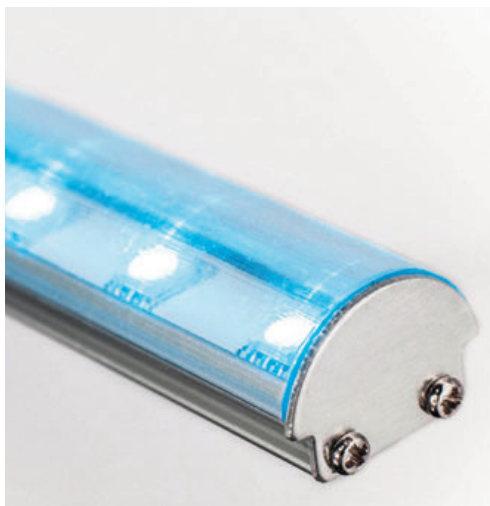
SALLE DE BAIN PRIVÉE

Monaco

Le Jupiter est utilisé en éclairage indirect, dissimulé dans le mobilier.
Il s'installe aisément et assure un effet réussi en toute simplicité.

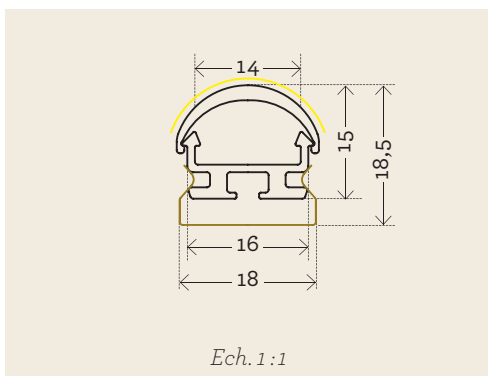
FROSTÉ *** jupiter

Jupiter est un profil aluminium assurant une dissipation optimale.
Livré avec un capot arrondi clair ou dépoli qui estompe davantage la vision des diodes et surtout augmente la surface d'émission lumineuse.



- 
  +
  +
 
-  Blancs : 2 400° K à 6 000° K, Blanc malin, RVB, RVBW
-  24 V  
-  2 m
Réalisation de longueurs sur-mesure à la demande
-  44  04
-  IRC > 90 disponible dans notre gamme UL et XT
-  < 3 ellipses de McAdam

	ÉLÉMENT LUMINEUX	IP	TYPE DIODES	NB. DIODES/M	FLUX DU LUMINAIRE	PUISSANCE/M	PAS DE COUPE
jupiter	jupit-lf	44	led SMD 3528	60	375 lm/m	5 W	10 cm
	jupit-hl	44	led 5050	56	1 000 lm/m	12 W	12,5 cm
	jupit-ul	44	led SMD 3528	240	1 400 lm/m	20 W	2,5 cm



EN COMPLÉMENT

- Finition embouts inox avec sortie de câble
- Fixation clips en plastique gris
- Capot existe aussi capot clair
- Gradation possible en DALI, 0-10 V, DMX, KNX, PWM, bouton poussoir