



# MINIMAL

## BAR LOUNGE

*Belgique*

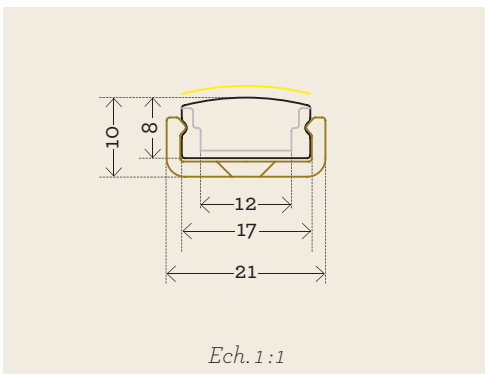
Utilisé dans de nombreux projets, comme ici pour éclairer l'avant du bar. Son atout : sa simplicité de mise en œuvre. En utilisant le capot diffusant, ce profilé optimise la répartition de la lumière.

Ses dimensions ultra-minces le rendent particulièrement discret.  
Il trouvera sa place dans des vitrines, les sous-faces de meubles.  
Avec son capot transparent, il offre une protection mécanique efficace  
là où le ruban led a besoin de donner sa pleine puissance.



-  ..... 
  + 
  ..... 
 
-  ..... Blancs : 2 400° K à 6 000° K, Blanc malin, RVB, RVBW
-  ..... 24 V  
-  ..... 2,5 m  
Réalisation de longueurs sur-mesure à la demande
-  ..... 44  ..... 04
-  ..... IRC > 90 disponible dans notre gamme UL et XT
-  ..... < 3 ellipses de McAdam

|               | ÉLÉMENT LUMINEUX | IP | TYPE DIODES  | NB. DIODES/M | FLUX DU LUMINAIRE | PUISSANCE/M | PAS DE COUPE |
|---------------|------------------|----|--------------|--------------|-------------------|-------------|--------------|
| <b>athena</b> | athen-lf         | 44 | led SMD 3528 | 60           | 400 lm/m          | 5 W         | 10 cm        |
|               | athen-hl         | 44 | led SMD 5050 | 56           | 1 120 lm/m        | 12 W        | 12,5 cm      |
|               | athen-ul         | 44 | led SMD 3528 | 240          | 1 400 lm/m        | 20 W        | 2,5 cm       |



#### EN COMPLÉMENT

- Finition ..... embouts plastique gris avec sortie de câble
- Fixation ..... clips en plastique gris
- Capot ..... existe aussi capot dépoli
- Optique ..... optique 60° en option
- Gradation ..... possible en DALI, 0-10 V, DMX, KNX, PWM, bouton poussoir