

ZETA

65 quai Blanqui - 94140 Alfortville - France +33(0)1 43 68 45 22



Générateur à led graduable
lumière blanche pour fibres
optiques

Caractéristiques :

Ref : 211882-XX

Finition : Structure en aluminium anodisé noir et incolore

Source : COB 32.8W 3000K / 3200lm, existe aussi en 2700K et 4000K

Durée de vie : L70B50

Alimentation : 230V 50/60Hz, driver graduable externe fourni

Capacité en nombre de fibre : Focal Ø28 maxi : 390 fibres Ø1mm maxi

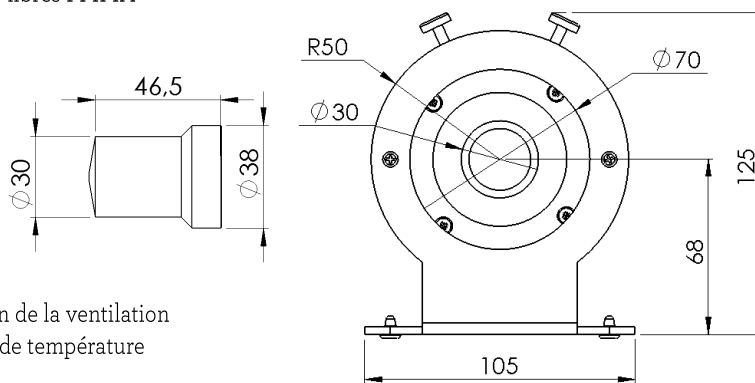
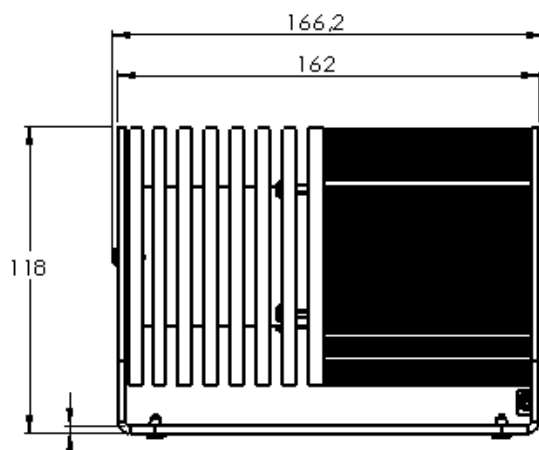
Type de fibre optique utilisable : Fibres de verre gainées / fibres PMMA

Type de refroidissement : Passif

Option : Driver spécial qui ajuste le courant débité en fonction de la perte de luminosité dans le temps.

Dimensions : 165 x 105 x 120 mm (L x l x h), hors driver

Remarque : Alimentation réglée en 350mA par défaut.
L'alimentation peut être configurée jusqu'à 720mA en fonction de la ventilation possible à l'emplacement de la source. Effectuer des mesures de température avant toute utilisation de fibre PMMA.

Déclaration de conformité CE :

Ambiance Lumière - 65 quai Blanqui-94140 ALFORTVILLE, déclare que le générateur pour fibre optique ZETA, est conforme aux dispositions de la directives 'DBT' du conseil des communautés Européennes incluant les derniers agencements, ainsi qu'au décret transposant cette directive dans le droit français.

Directive 2006/95/CE du 16/01/2007

A été conçu et construit en accord avec les normes harmonisées suivantes :

EN 60598-1, EN 62471, EN 62493

Alfortville, le 31/10/18

