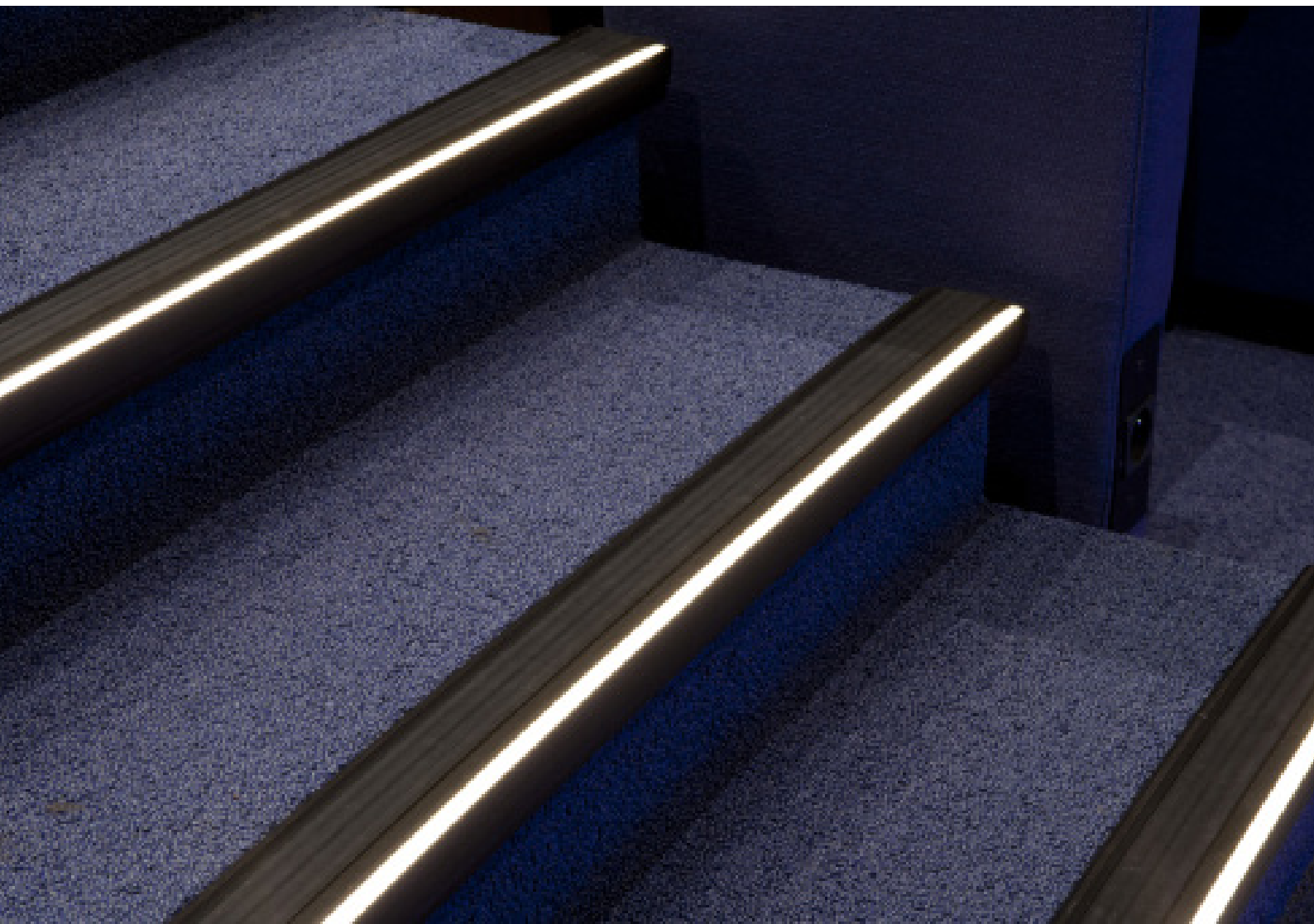


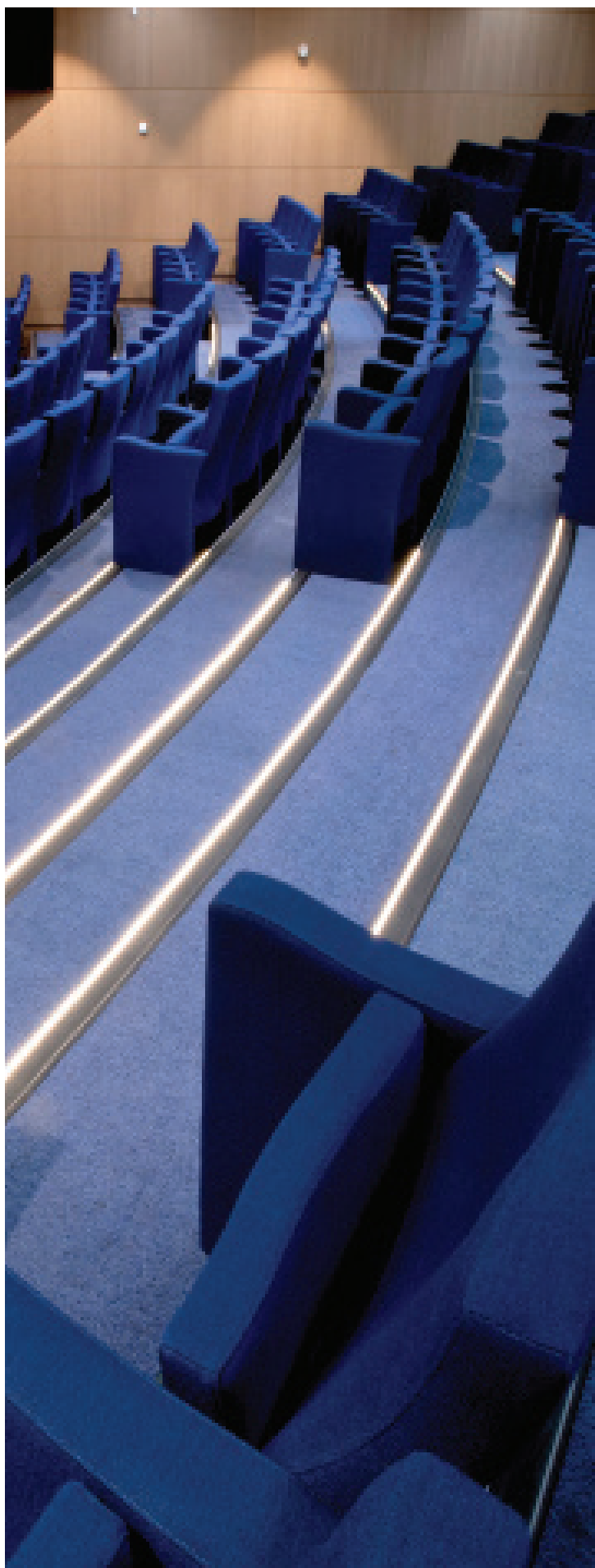
BALISAGE & SIGNALÉTIQUE



SOMMAIRE

LINO	5
NARIO	7
DIPLO	9
DOBLO	11
BARSO	13
TINA	15
PRESTATIONS	17

APPLICATIONS



ESCALIERS

CINÉMAS

THÉÂTRES

DISCOTHÈQUES

AUDITORIUMS

CENTRES

COMMERCIAUX

SIÈGES SOCIAUX

HOTELS

RESTAURANTS



Salle de spectacle - Lille

Les lignes ultra fines du Lino soulignent les marches de façon discrète et raffinée.



LINO

Nez de marche pour balisage de sécurité dans les salles obscures et lieux publics, le modèle LINO respecte la norme d'accessibilité aux personnes handicapées R. 111-19-2 | article 7-1 du 20 avril 2017. Il est en matériaux résistant à usage intensif, livré sur mesure « prêt-à-poser ». Très économe en énergie (seulement 1,5W/m en pleins feux et graduable), son effet lumineux de ligne continue est très design, moderne et confortable pour les usagers.

CARACTÉRISTIQUES



71,2 x 26 x 2500mm
(lxhxl - longueur sur mesure)



1050 g/m



Aluminium anodisé noir et vasque PMMA



IP 54



Intérieur



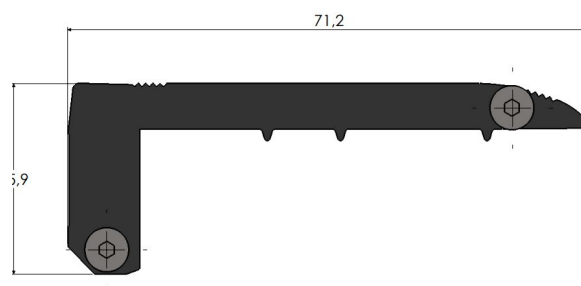
IK 10



En saillie de marche



850°



Echelle 3:1

Finition standard anodisée noire, autres finitions à la demande.
Cintrage sur demande pour marches courbées

ÉQUIPEMENT LUMINEUX



*Teintes disponibles sur demande quantitative

T°	2700K	3000K	4000K	Bleu	Rouge
Référence	Lino-SL112-BC27	Lino-SL112-BC30	Lino-SL112-BC40	Lino-SL112-BLEU	Lino-SL112-ROUGE

Nombre de LED/m : 112 Led/m (effet uniforme/homogène)

Durée de vie : 50000 t°(h)

Indice de rendu des couleurs : CRI > 80 pour les teintes de blanc

CARACTÉRISTIQUES ÉLECTRIQUES



Alimentation : 24 Vdc

Classe électrique : Classe III

Puissance & consommation : monocolore 1,5W/m, RGB maxi 17W/m

Graduation : Dali, DMX, RF, 0/1 - 10V, Autres procédés sur demande

Sortie de câble : Droite ou gauche en montant, longueur sur mesure



Palais des Festivals - Cannes

La couleur rouge du Nario accentuent l'élégance et la passion qui règnent ici.

NARIO

Nez de marche éclairant vers le haut avec effet homogène pour un rendu sobre et moderne.

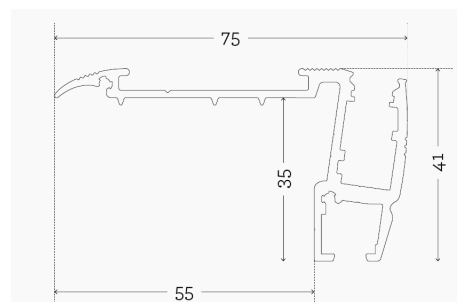
NARIO est principalement utilisé pour le balisage de sécurité dans les escaliers dans les salles obscures et lieux publics (cinémas, théâtres, discothèques, centre commerciaux, ...).

Il est également disponible pour deux signalétiques lumineuses afin d'éclairer le nez de marche et la contremarche



CARACTÉRISTIQUES

	5 x 40 x 3000mm (lxhxL - longueur sur mesure)		1500 g/m
	Aluminium anodisé noir ou incolore (gris métal) et vasque PMMA		IP 54
	Intérieur		IK 10
	En saillie de marche		850°



Finition standard anodisée noire, autres finitions à la demande.

ÉQUIPEMENT LUMINEUX



T°	2700K	3000K	4000K	Bleu	Rouge
Référence	NARIO-SL112-BC27	NARIO-SL112-BC30	NARIO-SL112-BC40	NARIO-SL112-BLE	NARIO-SL112-ROU

Nombre de LED/m : 112 Led/m

Durée de vie : 50000 t°(h)

Indice de rendu des couleurs : CRI > 90 pour les teintes de blanc

Couleur du tube : Clair (Blanc), rouge ou bleu selon couleur

CARACTÉRISTIQUES ÉLECTRIQUES



Alimentation : 24 Vdc

Classe électrique : Classe III

Puissance & consommation : 5W/m

Graduation : Dali, DMX, RF, 0/1 - 10V, Autres procédés sur demande

Sortie de câble : Droite ou gauche en montant, longueur sur mesure



Centre Commercial - Paris

La lumière indirecte de DIPLO est réfléchiée sur la plaque en Inox de la contremarche pour un effet original

DIPLO

Nez de marche éclairant seulement la contremarche pour un rendu original et unique.

DIPLO est principalement utilisé pour le balisage de sécurité dans les escaliers dans les salles obscures et lieux publics (cinémas, théâtres, discothèques, centre commerciaux, ...).

CARACTÉRISTIQUES



5 x 40 x 3000mm
(lxhxL - longueur sur mesure)



1500 g/m



Aluminium anodisé noir ou incolore
(gris métal) et vasque PMMA



IP 54



Intérieur



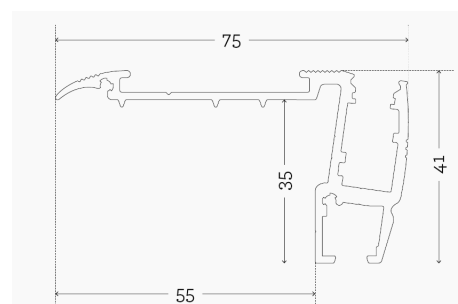
IK 10



En saillie de marche



850°



Finition standard anodisée noire, autres finitions à la demande.

ÉQUIPEMENT LUMINEUX



Nb LED/m	6 LED/m	6LED/m	10 LED/m	10 LED/m	10 LED/m	10 LED/m
T°	2700K	6000K	2700K	6000K	Rouge	Bleu
Référence	DIPLO-SG6-BC27	DIPLO-SG6-BF60	DIPLO-SG10-BC27	DIPLO-SG10-BF60	DIPLO-SG10-ROU	DIPLO-SG10-BLE

Durée de vie : 50000 t°(h)

Indice de rendu des couleurs : CRI > 90 pour les teintes de blanc

Couleur du tube : Clair (Blanc), rouge ou bleu selon couleur

CARACTÉRISTIQUES ÉLECTRIQUES



Alimentation : 24 Vdc

Classe électrique : Classe III

Puissance & consommation : 5W/m

Graduation : Dali, DMX, RF, 0/1 - 10V, Autres procédés sur demande

Sortie de câble : Droite ou gauche en montant, longueur sur mesure



Cinéma UGC Claude Bernard - Paris

Le Doblo couleur bleue apporte un balisage de sécurité tout en participant à la décoration du lieu

DOBLO

Nez de marche éclairant vers le haut avec effet point par point pour un rendu traditionnel et vintage.

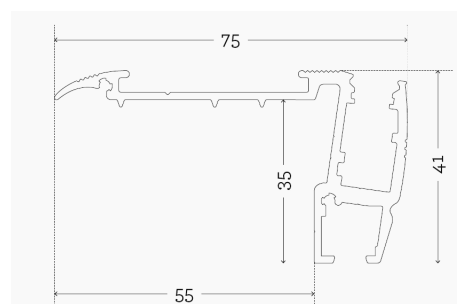
DOBLO est principalement utilisé pour le balisage de sécurité dans les escaliers dans les salles obscures et lieux publics (cinémas, théâtres, discothèques, centre commerciaux, ...).

Il est également disponible pour deux signalétiques lumineuses afin d'éclairer le nez de marche et la contremarche



CARACTÉRISTIQUES

	5 x 40 x 3000mm (lxhxL - longueur sur mesure)		1500 g/m
	Aluminium anodisé noir ou incolore (gris métal) et vasque PMMA		IP 54
	Intérieur		IK 10
	En saillie de marche		850°



Finition standard anodisée noire, autres finitions à la demande.

ÉQUIPEMENT LUMINEUX



Nb LED/m	6 LED/m	6LED/m	10 LED/m	10 LED/m	10 LED/m	10 LED/m
T°	2700K	6000K	2700K	6000K	Rouge	Bleu
Référence	DOBLO-SG6-BC27	DOBLO-SG6-BF60	DOBLO-SG10-BC27	DOBLO-SG10-BF60	DOBLO-SG10-ROU	DOBLO-SG10-BLE

Durée de vie : 50000 t°(h)

Indice de rendu des couleurs : CRI > 90 pour les teintes de blanc

Couleur du tube : Clair (Blanc), rouge ou bleu selon couleur

CARACTÉRISTIQUES ÉLECTRIQUES



Alimentation : 24 Vdc

Classe électrique : Classe III

Puissance & consommation : 5W/m

Graduation : Dali, DMX, RF, 0/1 - 10V, Autres procédés sur demande

Sortie de câble : Droite ou gauche en montant, longueur sur mesure



Salle de cinéma itinérante - France

Utilisé pour un éclairage de sécurité, barso suggère habilement l'ambiance d'une salle de cinéma

BARSO

Idéal dans les projets de cheminement et de balisage des salles obscures (cinémas, théâtres, ...) ou autres lieux recevant du public, Barso est résistant aux chocs et aux éclaboussures. Simple d'installation, il s'applique directement au sol ou aux parois, sans encastrement.

CARACTÉRISTIQUES



12 x 55 x 3000mm
(lxhxL - longueur sur mesure)



1400 g/m



Aluminium anodisé noir



IP 54



Intérieur



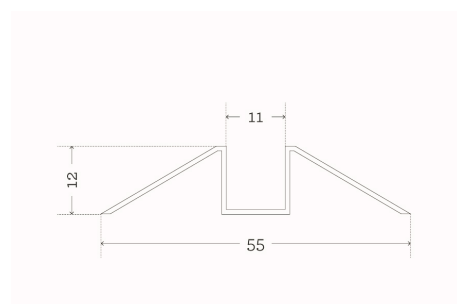
IK 10



En saillie au sol



850°



Finition standard anodisée noire, autres finitions à la demande.

ÉQUIPEMENT LUMINEUX



Nb LED/m	6 LED/m	10 LED/m	10 LED/m
T°	Blanc 2700K, 6000K	Blanc 2700K, 6000K, Bleu, Rouge	Blanc 2700K, 6000K, Bleu, Rouge
Référence	BARSO-SG6-**	BARSO-SG10-**	BARSO-SG60-**

Durée de vie : 50000 t°(h)

Indice de rendu des couleurs : CRI > 90 pour les teintes de blanc

Couleur du tube : Clair (Blanc), rouge ou bleu selon couleur

CARACTÉRISTIQUES ÉLECTRIQUES



Alimentation : 24 Vdc

Classe électrique : Classe III

Puissance & consommation : 5W/m

Graduation : Dali, DMX, RF, 0/1 - 10V, Autres procédés sur demande

Sortie de câble : Droite ou gauche en montant, longueur sur mesure

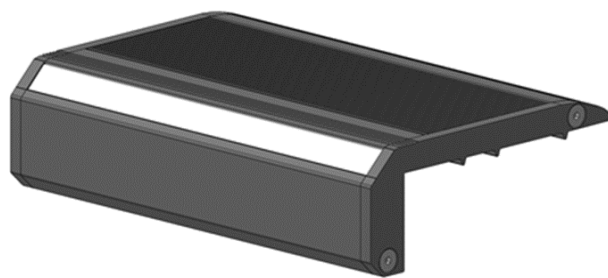


UGC VELIZY - France

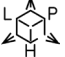







Utilisé pour un éclairage de sécurité, tina suggère habilement l'ambiance d'une salle de cinéma

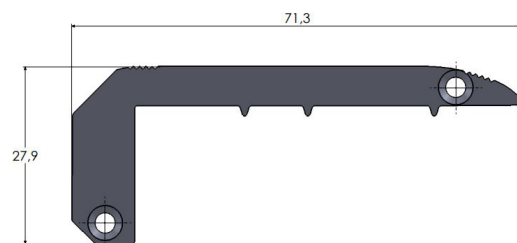
TINA

Nez de marche pour balisage de sécurité dans les salles obscures et lieux publics, le modèle TINA respecte la norme d'accessibilité aux personnes handicapées R. 111-19-2 | article 7-1 du 20 avril 2017. Il est en matériaux résistant à usage intensif, livré sur mesure « prêt-à-poser ». Très économe en énergie (seulement 1,5W/m et graduable), son effet lumineux incliné à 45° et en ligne continue est très design, moderne et confortable pour les usagers.



CARACTÉRISTIQUES

	71,3x27,8x2500mm (lxhxL - longueur sur mesure)		1050 g/m
	Aluminium anodisé noir et vasque en PC opale autoextinguible et traité anti-UV.		IP 54
	Intérieur		IK 10
	En saillie de marche		850°



Echelle 3:1

Finition standard anodisée noire, autres finitions à la demande.

ÉQUIPEMENT LUMINEUX



T° ou coloris	2000K(*)	2700K	3000K	4000K	Bleu	Rouge	RGB(**)
Référence art.	TINA-SC-BC20	TINA-SC-BC27	TINA-SC-BC30	TINA-SC-BC40	TINA-SC-BLEU	TINA-SC-ROUGE	TINA-RGB

Nombre de LED/mètre : Mono 140 Leds; RGB 120 Led Multichips /mètre

Durée de vie : 50000 t°(h)

Indice de rendu des couleurs : CRI > 80 pour les teintes de blanc

Couleur du tube : Clair (Blanc), rouge ou bleu selon couleur

CARACTÉRISTIQUES ÉLECTRIQUES



Alimentation : 24 Vdc

Classe électrique : Classe III

Puissance & consommation : monocolore 1,5W/m, RGB maxi 17W/m

Graduation : Oui

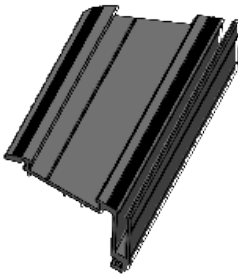
Sortie de câble : Droite ou gauche en montant, longueur sur mesure

PRESTATIONS

Afin de garantir la satisfaction du client et des usagers tout en répondant aux contraintes techniques, les prestations suivantes sont disponibles :

LONGUEUR SUR MESURE

Tous nos nez de marches sont livrés prêt à poser avec longueur sur mesure, au millimètre près, jusqu'à 2,5 ou 3m d'un seul tenant (selon luminaire).

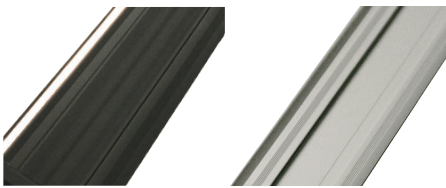
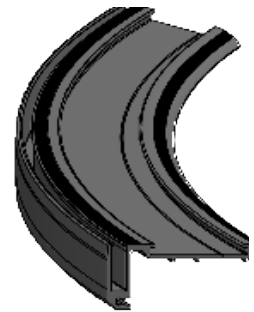


COUPE SPÉCIALE

Nous pouvons réaliser des coupes spéciales à la demande pour tous les projets de marches en coin ou non perpendiculaires aux parois - Onglet à 45°, autres angles (30°, 60°, 22,5°, ...).

CINTRAGE

Pour répondre aux projets de marches courbées ou arrondies, nous proposons un service de cintrage des nez de marche basés sur des rayons de cintrage ou des gabarits physiques.



FINITION/ANODISATION

Nous proposons différentes finitions, anodisations ou peintures (RAL) à la demande.

SORTIE CÂBLE

Choix du type et de la position de la sortie câble :

- type (fils épanouis, connecteurs, longueurs)
- position (droite, gauche, latérale ou axiale)

DÉCLARATION DE CONFORMITÉ CE

Ambiance Lumière - 65 quai Blanqui - 94140 ALFORTVILLE, déclare que ses produits sont conformes :
- Aux dispositions de la directives 'DBT' du conseil des communautés Européennes incluant les derniers agencements
- Au décret transposant cette directive dans le droit français - Directive 2006/95/CE du 16/01/2007

Les produits BARSO, DIPLO, DOBLO, et NARIO ont été conçu et construit en accord avec les normes harmonisées suivantes :

NF.EN 60598-2-1

LINO a été conçu et construit en accord avec les normes harmonisées suivantes :

NF.EN 60598-1 et R.111-19-2 art 7-1 du 20 Avril 2017

CRÉDITS

Architecte - Alberto Cattani

Photographie - Henri-Alain Ségalen Photographe

Conception & installation - Pignatta SAS - Ineo

Installation - Eiffage Nord

Installation - Toutenkamion

NOS DERNIÈRES RÉALISATIONS

Amphithéâtre l'Oréal - Vélizy
Forum Grimaldi (Monaco)
UGC - Créteil, Vélizy, Plaisir, Parly, Paris les Gobelins
Cinéma Le Grand Palais (Cahors)
Lido (Paris)
Gaumont (Rouen)
Cinémas privés

Ambiance Lumière
65, quai Blanqui
94140 Alfortville, FR

+33(0) 1 43 68 45 22
contact@ambiance-lumiere.com

**AMBIANCE
LUMIERE**
FABRICANT DE SOLUTIONS D'ÉCLAIRAGE