

Ref : SIG-041/06

Profil adapté aux projets d'encastrement grâce à sa box, le NIKI permet de créer des lignes lumières encastrées sans recouvrement.

## CARACTÉRISTIQUES



Dimensions avec Box : 29x74.8x2000mm (lxhxL) - Longueur sur mesure



Matériaux & finition : Aluminium anodisé incolore (gris métal)



Installation : Encastré - Mur et Plafonds



Environnement (in/out) : Intérieur ou extérieur



Indice de protection (IP) : IP 40 ou IP 65 (Voir compatibilité)



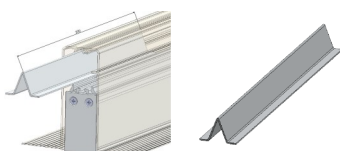
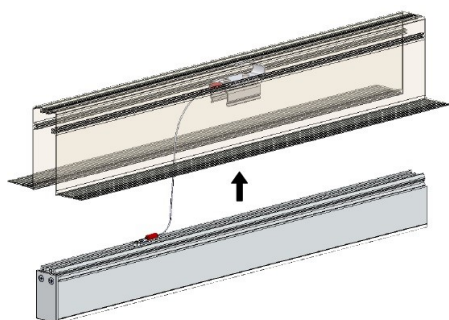
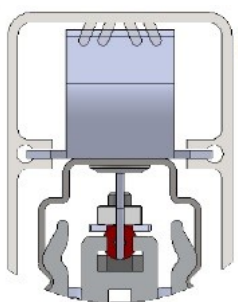
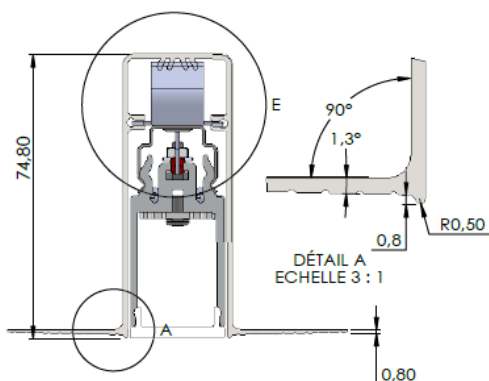
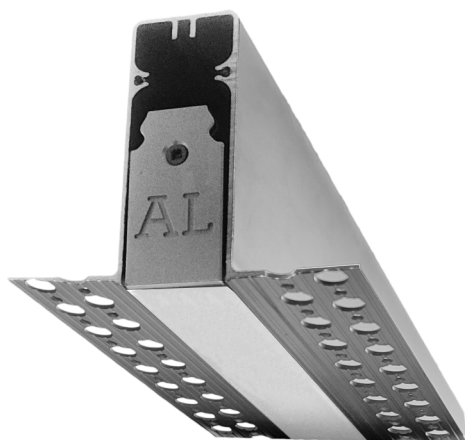
Poids : 950 g/m



Indice de résistance aux chocs (IK) : 08



Test du fil incandescent : 850°



## ACCESSOIRES

Accessoire	Référence
Profil box encastrement	SIG-041/05
Embouts box NIKI en métal	Sig-041/05
Embouts profil NIKI en métal	SIG-041/03
Clips de Fixation/élingue	SIG-041/20
Clips de fixation NIKI	SIG-041/30
Vasque Opale en barre 2.5m	SIG-041/07
Vasque Opale en rouleau 20m	
Eclisses de box NIKI	SIG-041/09

## COMPATIBILITÉ

Rubans compatibles	IP 20	IP 65	Homogénéité*	*La surface éclairante ne présente aucune zone ayant une différence de luminosité.
THL	Oui		Oui	
SL 112/160/210/240	Oui		Oui	
SW	Oui	Oui	Oui	
HQ	Oui		Oui	
CC	Oui	Oui	Oui	
CC RGBW	Oui	Oui	Oui	