



# FORT

Spot encastré avec différents angles d'éclairage pour la mise en lumière de végétaux, colonnes, sculptures ou façades.

SOMERSET HOUSE *Royaume Uni*

Le titan indique ici l'entrée du bâtiment en éclairant les 2 piliers en blanc chaud.



Titan MC

-  ..... 
-  ..... 67  ..... 10
-  ..... 85°
-  ..... 2 ellipses
-  ..... 50 000 h (L70@ 25°C)
- 

**FINITIONS & ACCESSOIRES**

- Matière** ..... corps en aluminium, carreau en PC margard
- Finition** ..... aluminium anodisé incolore, peinture sur demande
- Sortie câble** ..... 1m, ou sur-mesure à la demande
- Connectique** ..... connecteurs IP67 en option
- Gradation** ..... DMX, DALI, PWM, 1-10V, sur demande
- Info. supp.** ..... pot d'encastrement fourni

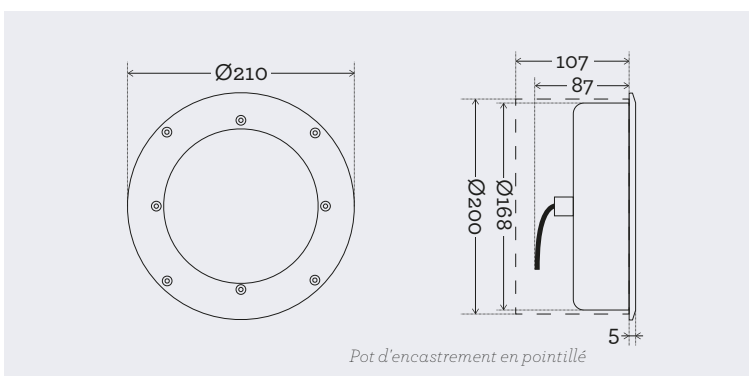


Titan COB



Titan mono

NOM	NB DE LED X TYPE	COULEURS DISPONIBLES	OPTIQUES	FLUX DU LUMINAIRE	ALIMENTATION - PUISSANCE - CLASSE ELEC.
Titan mono CC	18 power led	Blanc 3000K, 4000K, 6000K, Rouge, Vert, Bleu, Ambre,	6°, 12°, 30°, 50°, 12x50°	2850 lm	700 mA - 54 W - III
Titan mono CV	18 power led				24 VDC - 54 W - III
Titan RVBW MC	6 led MC	RGBW		-	350 mA - 24 W - III
Titan SW MC		Smart White			
Titan COB	3 COB	Blanc 2700K, 3000K, 4000K, 6000K	15°, 30°, 80°	3200 lm	230 V - 36 W - I



Pot d'encastrement en pointillé