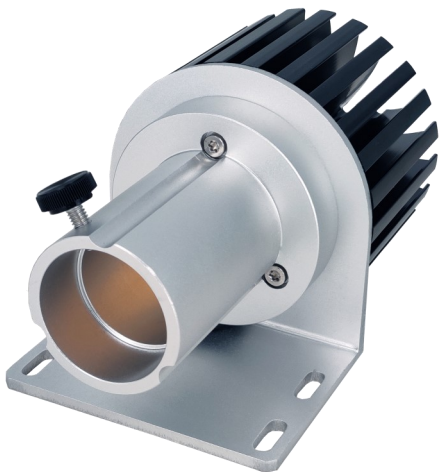


Ref : 214883-**

Générateur à LED graduable en lumière blanche monochrome pour fibre optique.

CARACTÉRISTIQUES



Dimensions : 115x70x70 mm (Lxlxh)



Matériaux & finition : aluminium anodisé



Installation : en saillie



Environnement (in/out) : Intérieur



Indice de protection (IP) : IP 20



Poids : 550 g (Générateur)

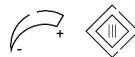


Indice de résistance aux chocs (IK) : IK 10



Test du fil incandescent : 850°

CARACTÉRISTIQUES ÉLECTRIQUES



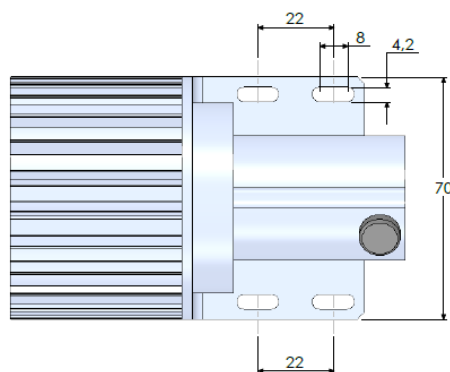
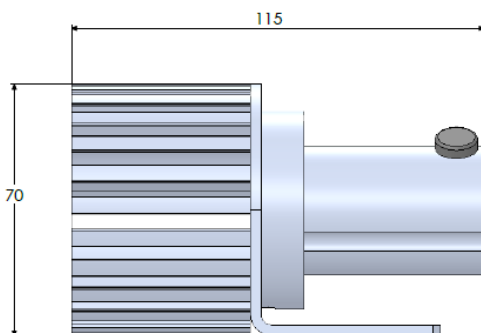
Alimentation : en courant constant 500mA

Classe électrique : Classe III

Graduation : Oui, à précisez votre choix (Dali, 1/10V, DMX, etc)

Refroidissement : passif

Puissance : 14W



ÉQUIPEMENT LUMINEUX

2700K

3000K

3500K

4000K

Source : COB (TC>90°)

SDCM : $\leq 1 \times 2$ MacAdam

IRC : 97 (R9>90)

Intensité (en lumens) : 1580 lm

Efficacité : 113 lm/ W

Températures/couleurs : 2700 K, 3000 K, 3500 K, 4000K (pas d'UV, ni IR)

Durée de vie : 85 000 t°(h) - L90 B0

Type de fibres : Verre gainé - PMMA

Capacité de fibres : Focale de Ø28mm maxi - 390 fibres de Ø1mm maxi

Fiche technique

GAMMA

AMBIANCE LUMIERE

ACCESSOIRES

-Faisceau de fibre optique

-Driver 500 mA

CONDITIONS D'UTILISATION

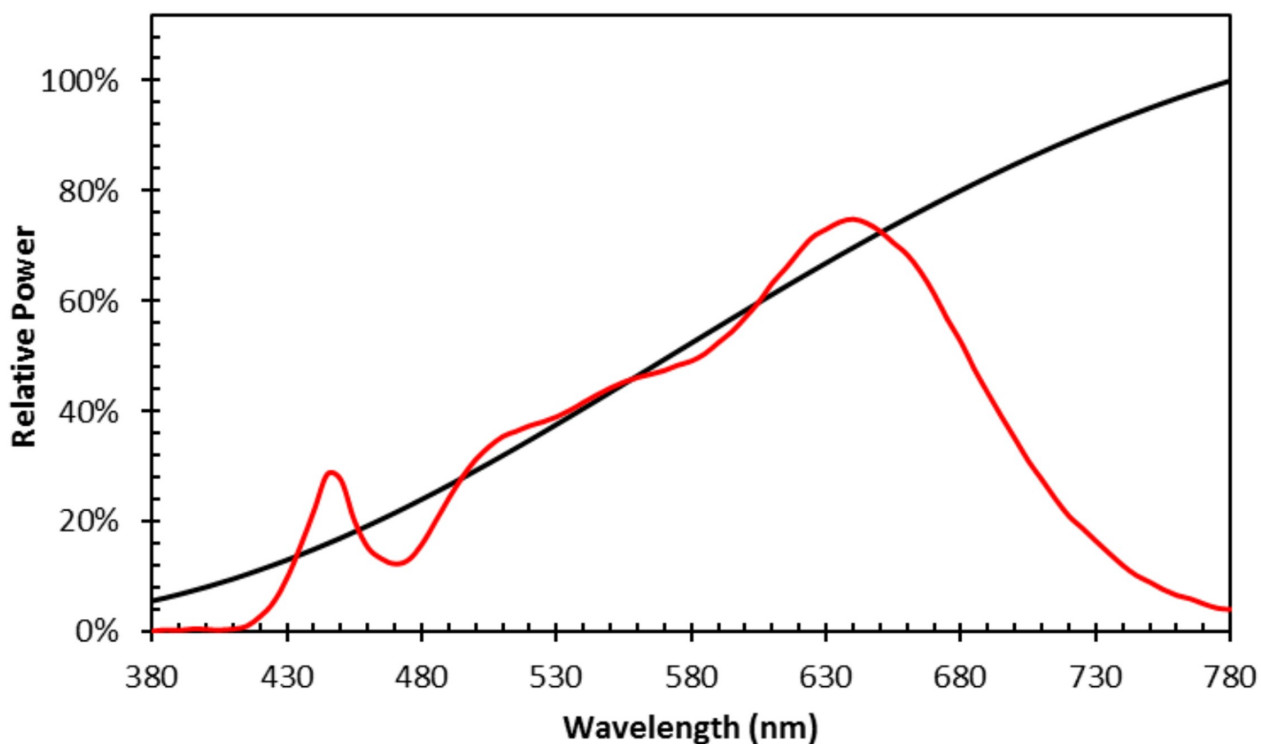
Performances optimales : températures ambiantes comprises entre -20°C et +50°C.

Ne pas raccorder sous tension.

GARANTIE

5 ans

Ra	R1	R2	R3	R4	R5	R6	R7	R8	R9	R10	R11	R12	R13	R14	R15
97	98	99	97	96	98	97	98	97	95	99	93	94	98	97	99



DÉCLARATION DE CONFORMITÉ CE

Ambiance Lumière - 65 quai Blanqui - 94140 ALFORTVILLE, déclare que le GAMMA est conforme :

- Aux dispositions de la directives 'DBT' du conseil des communautés Européennes incluant les derniers agencements

- Au décret transposant cette directive dans le droit français - Directive 2006/95/CE du 16/01/2007

A été conçu et construit en accord avec les normes harmonisées suivantes :



EN 60598-1, EN 62471, EN 62493

Alfortville, le 15/11/2021